

VISIONSCAPE® GIG E



集成式 GigE 视觉解决方案

从经济型单相机系统到高级的 8 相机应用，Microscan 的 Visionscape GigE 解决方案涵盖实现完整而成功的计算机视觉系统所必需的全部组件。

基于 PC 的千兆以太网系统可利用标准网络组件，如缆线、交换机和接口卡。Visionscape GigE 支持一整套 Microscan 计算机视觉系统 GigE 相机，并且集成了 Visionscape 软件，可迅速部署任何规模的计算机视觉解决方案。

Visionscape GigE: 简介

- 高速、高分辨率的图像处理
- 可提供功能强大的 Visionscape 软件的全部功能
- 可使用标准网络组件构建系统
- 最多可支持八个 Visionscape GigE 相机
- GigE 相机具备多种配置:

VGA MONO CMOS (颜色可选)

VGA MONO CCD (颜色可选)

VGA MONO CCD POE (以太网供电)

XGA MONO CCD

SXGA MONO CCD

UXGA MONO CCD

QSXGA MONO CCD

有关本产品的详细信息，请访问 www.microscan.com。

Visionscape GigE: 功能

线性条码



- 图像处理
- 图像分析和特征提取

二维标签



- 缺陷检测
- 物体定位
- 尺寸测量

OCR/OCV

ABC123

- 自定义处理选项

千兆以太网 (GigE)

千兆以太网允许以每秒一千兆字节的高速率传输数据。通过 Visionscape GigE 解决方案，可在没有图像采集卡的情况下使用成本低廉的标准网络组件和加长的缆线来轻松部署此系统。

配置灵活

Visionscape GigE 相机具备 C-mount 光学系统、内置闪光灯和触发器连接以及可选的以太网供电 (PoE) 元件。可使用从 VGA 至 QSXGA (5 MP) 的广泛传感器分辨率范围，并配备 CMOS、CCD 和颜色选件。

小巧而轻盈

Visionscape GigE 相机的重量只有 4 oz. (110g)，并且外形小巧，可灵活放置在狭窄的空间中或安装在机器人上。

用户界面

Visionscape FrontRunner 工程用户界面便于您快速创建复杂的视觉应用。AppRunner 运行时界面可提供完整的系统状态、应用监控和结果。

应用实例

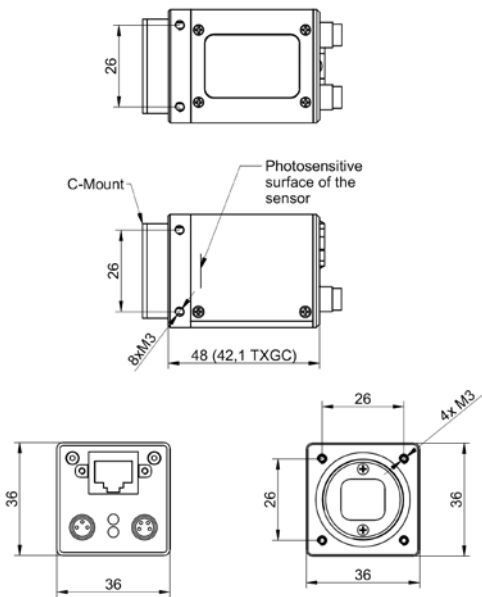
- 组装校验 (汽车、医疗设备、包装)
- 打印质量检测 (制药及其它)
- 包装质量检测 (食品和饮料)
- 组件缺失与否检查 (电子产品)
- 部件定位 (机器人、机器制造设备)
- 部件标识 (汽车、电子产品、包装)

Specifications for Visionscape GigE Software

MINIMUM PC REQUIREMENTS:

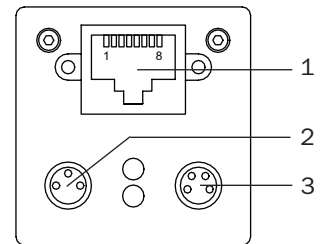
- Pentium P4 class PC (2.4 GHz or higher)
- Windows XP (SP2 or later), Windows Vista
- 1 GB minimum RAM
- XGA display (True Color or 64K)
- One open PCIe slot (for Network Interface Card)

Specifications for Visionscape GigE Camera



CONNECTORS

No.	Function
1	RJ45 Gigabit Ethernet
2	M8-3 Power
3	M8-4 Trigger & Strobe



CONFIGURATIONS

Visionscape GigE Camera Model	Resolution	Sensor Size	FPS
VGA Mono CMOS	752 x 480	1/3"	60
VGA Color CMOS	748 x 476	1/3"	60
VGA Mono CCD	656 x 494	1/3"	90
VGA Color CCD	656 x 490	1/3"	90
VGA Mono CCD – 1/2" Sensor	656 x 494	1/2"	57
XGA Mono CCD	1032 x 776	1/3"	28
SXGA Mono CCD	1392 x 1040	2/3"	20
UXGA Mono CCD	1624 x 1236	1/1.8"	16
QSXGA Mono CCD	2448 x 2050	2/3"	15
VGA Mono CCD POE	656 x 494	1/3"	90

MECHANICAL

- Height:** 1.42" (36 mm)
- Width:** 1.42" (36 mm)
- Depth:** 1.66" (42.1 mm)
- Weight:** 4.0 oz. (115 g) with tripod mount

COMMUNICATION PROTOCOLS

Interfaces: Gigabit Ethernet

LIGHT COLLECTION

Progressive scan, full frame and partial frame

ELECTRICAL

- Power:** 8 VDC at 370 mA to 30 VDC at 120 mA
- Power Consumption:** 3.5 W

ENVIRONMENTAL

- Operating Temperature:** 5° to 50°C (41° to 122°F)
- Storage Temperature:** -10° to 70°C (-14° to 158°F)
- Storage:** Up to 90% (non-condensing)

SYMBOLGY TYPES

- 2D Symbologies:** Data Matrix, PDF417, QR Code
- Linear Barcodes:** Code 39, Code 93, Code 128, UPC/EAN, UPC-E, UPC Supplementals, I2 of 5, BC412, Codabar, Postnet, Pharmacode, GS1 Databar and Composite

SAFETY CERTIFICATIONS

FCC, CE

ROHS/WEEE COMPLIANT

ISO CERTIFICATION

Issued by Det Norske Veritas
Cert No. 8446-2007-AQ-USA-ANAB

©2009 Microscan Systems, Inc. SP062A-C 06/09
Performance data is determined using high quality Grade A symbols per ISO/IEC 15415 and ISO/IEC 15416 in a 25°C environment. For application-specific results, testing should be performed with symbols used in the actual application. Microscan Applications Engineering is available to assist with evaluations. Results may vary depending on symbol quality. **Warranty**—One year limited warranty on parts and labor. Extended warranty available.

MICROSCAN®

Microscan Systems, Inc. 公司
 电话: +1 603 598 8400 / 800 468 9503
 传真: +1 603 577 5947
Microscan 亚太有限公司
 电话: +65 6846 1214
 传真: +65 6846 4641