

# QX-830



## 工业用小型激光扫描器

**QX-830 激光扫描器**将兼具灵活的连接能力与高性能解码能力，能够可靠地读取几乎所有自动化环境中的一维条码。除了采用快速连接系统和 X-Mode 技术外，QX-830 还拥有 IP65 工业密封和可选的嵌入式以太网协议。

出色的性能、简单的连接和高质量封装使 QX-830 成为所有工业应用的理想激光扫描器。

### QX-830：特色一览

- 每秒扫描次数：300 至 1400 次
- 读取范围：1 至 37 英寸（25 至 940 毫米）
- 可选的嵌入式以太网 TCP/IP 和 EtherNet/IP 协议
- IP65 封装



**ESP® Easy Setup Program**（简易设置程序）：单点软件解决方案为所有 Microscan 阅读器提供迅速、简便的设置和配置。



**EZ 按钮**：此按钮可在不使用计算机的情况下，对阅读器执行设置和配置操作。



**可见指示灯**：性能指示灯包括“有效读取”时的绿色闪光和 LED 指示灯。



**QX 平台**：快速连接系统与 X-Mode 技术相结合，提供高性能的连接、网络和解码。

有关本产品的详细信息，请访问 [www.microscan.com](http://www.microscan.com)。



#### 快速连接系统

创新的快速连接系统包括 M12 Ultra-Lock™ 连接器和缆线套件，可以快速设置一台或多台阅读器，实现即插即用。

#### X-Mode 技术

标签重建技术用来解码受损、印刷不良或未对齐的一维条码，确保高读取率和扫描量。

#### 高性能

高效的解码能力，能以长达 10 英寸（25.4 厘米）的光束宽度，可靠读取长达 37 英寸（94 厘米）的条码。

#### 以太网协议

QX-830 包含用于高速通信的可选嵌入式以太网 TCP/IP 和 EtherNet/IP 协议。

#### 实时反馈

扫描器侧面的可见 LED 指示灯和前窗口射出的表示“有效读取”的绿色闪光，用于确认扫描器的工作状态。在扫描器的 360 度范围内均可观察到此绿色闪光。

#### 摆放灵活

QX-830 体积小巧，便于在各种应用中灵活定位。

#### 应用实例

- 从轻型到重型的各种工业环境
- 传送带生产线
- 包装和分类
- 电子产品生产
- 机器内部的嵌入式设备

### QX-830：可读码

线性码

所有标准



堆栈码

MicroPDF 码 PDF417 码



GS1 Databar 码

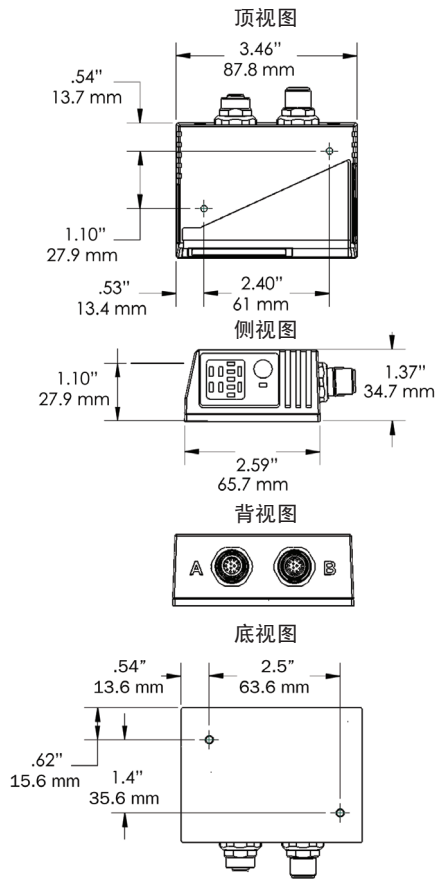


# MICROSCAN®

# QX - 830 激光条码扫描器 规格/选件

## 机械规格

深: 2.59" (66 mm)  
宽: 3.47" (88 mm)  
高: 1.38" (35 mm)  
重: 7.5 盎司 (212 克)



## 低密度范围数据

窄型条码宽度	读取范围
.0075" (.191 mm)	10 至 12" (254 至 305 mm)
.010" (.254 mm)	7 至 16" (178 至 406 mm)
.015" (.381 mm)	6 至 19" (152 至 483 mm)
.020" (.508 mm)	5 至 22" (127 至 558 mm)
.040" (1.02 mm)	4 至 30" (102 至 762 mm)

## 中等密度范围数据

.0075" (.191 mm)	2 至 5.2" (51 至 132 mm)
.010" (.254 mm)	1.5 至 7.0" (38 至 178 mm)
.015" (.381 mm)	1.5 至 8.5" (38 至 216 mm)
.020" (.508 mm)	1.5 至 11" (38 至 280 mm)
.030" (.762 mm)	1.0 至 12" (25 至 304 mm)

## 高密度范围数据

窄型条码宽度	请致电 Microscan
.0033" (.084 mm)	4 至 5.0" (102 至 127 mm)
.005" (.127 mm)	3.5 至 6.75" (89 至 171 mm)
.0075" (.191 mm)	3.25 至 8" (82 至 203 mm)
.010" (.254 mm)	3.25 至 9" (82 至 228 mm)

\*这些范围依据 A 级 39 码标签测得。如果读码范围不在上述范围内，请致电 Microscan

## 扫描参数

扫描器镜类型: 旋转型, 10 小面可选光栅镜  
影像: 每 2° 扫描角度时光栅扫描线为 10 条 (或在 8 英寸 (203 毫米) 距离时光栅高度为 0.500 英寸)。扫描率: 扫描次数从每秒 300 次可调整至 1400 次。扫描宽度角度: 典型角度为 60° 斜度: 最大限为 ±50° 歪斜度: 最大限为 ±40° 标签对比度: 655 纳米波长时, 全黑/全亮最小反射差为 25%。

## 协议

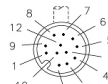
点对点 • 点对点 w/RTS/CTS • 点对点 w/XON/XOFF • 点对点 w/RTS/CTS & XON/XOFF • 轮询模式 D • 多点 • 菊花链 • 用户自定义 • 用户自定义多点 • 以太网 TCP/IP, 以太网 IP

## 针脚分配

连接器 A  
M12 12 针接口:  
端口 1 - RS-232

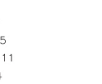
## 连接器 B

M12 12 针插座:  
端口 2 - RS-232  
端口 3 - RS-422/485



## 针脚分配

9	主连接器 RxD
10	主连接器 TxD
2	电源
7	接地
1	触发器
8	输入通用
3	预设
4	新主码
5	输出 1
11	输出 2
6	输出 3
12	输出通用

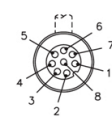


## 针脚分配

9	端口 2 TxD/端口 1 RTS
10	端口 2 RxD/端口 1 CTS
2	电源
7	接地
1	触发器
8	输入通用
3	终端
4	输入 1
5	端口 3 422/485 TxD (+)
11	端口 3 422/485 TxD (-)
6	端口 3 422/485 RxD (+)
12	端口 3 422/485 RxD (-)

## 以太网

配置连接器 B  
Ethernet M12 8 针插座  
端口 4 - 以太网



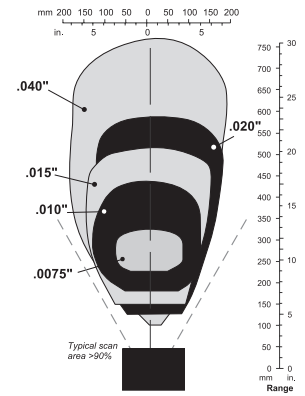
## 针脚分配

1	终端
2	终端
3	终端
4	端口 4 TX (-)
5	端口 4 RX (+)
6	端口 4 TX (+)
7	终端
8	端口 4 RX (-)

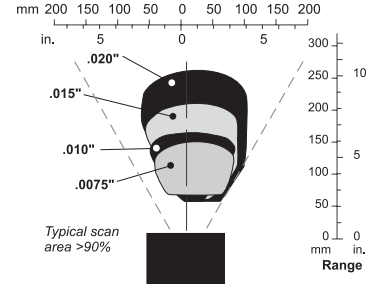
## 电源

电源要求: 10-28 VDC、200 mVp-p 最大纹波电压、24 VDC 时为 120 mA (典型状态)

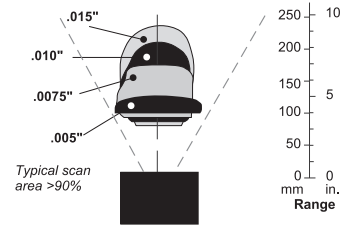
## Low Density Scan Width



## Medium Density Scan Width



## High Density Scan Width



注意: 数据可能更改。

## 离散输入/输出

输入 1: (触发器/新主码) 额定 4.5-28V (24 VDC 时为 13 mA)、新主码 (-) 至信号接地输出 (1、2、3): 光隔离、额定 1-28V (24 VDC 时 I<sub>CE</sub> < 100 mA, 用户限定电流)

## 安全认证

CDRH、FCC、UL/cUL、CE、BSMI (符合)



ISO 9001:2000  
认证 QMS

ROHS/WEEE COMPLIANT

## ISO 认证

Issued by TÜV USA Inc, Member of TÜV NORD Group, Cert No. 06 - 1080

©2006 Microscan Systems, Inc., 2006 年 7 月, 修订版 A  
规格可能更改。读取范围和其他性能数据均为在 25° C 环境下依据 ISO/IEC 15415 和 ISO/IEC 15416 使用高质 A 级标签所测定。对于特定于应用的读取范围结果, 应该对实际应用情况下使用的标签执行测试。Microscan Applications Engineering 可协助评估。结果可能因标签质量而异。保修 - 提供一年的零部件有限保修和服务。可提供延长保修服务。保修: 一年期有限零部件及人力保修。可提供延长保修服务。

**MICROSCAN**  
Microscan Systems, Inc.

电话: 425 226 5700 / 800 251 7711  
传真: 425 226 8250

## Microscan 欧洲公司

电话: 31 172 423360 / 传真: 31 172 423366

## Microscan 亚太有限公司

电话: 65 6846 10214 / 传真: 65 6846 4641

关于整套销售工具的部分信息, 请访问我们的网站:

[www.microscan.com](http://www.microscan.com)

产品信息: info@microscan.com

技术支持: helpdesk@microscan.com

## 环境指标

封装: 压铸铝, IP65 级  
工作温度: 0° 至 50° C (32° 至 122° F)  
储藏温度: -29° 至 70° C (-20° 至 158° F)  
湿度: 最高为 90% (不凝结)

## 辐射

重工业抗干扰性: EN 61000-6-2:2005  
发散辐射: EN 55022:2006 A 级 30-1000 MHz  
传导辐射: EN 55022:2006 A 级. 15-30 MHz

## 通信接口

接口: RS-232/422/485 或 以太网

## 可读码类型

提供的标准码: 39 码、CODABAR 码、93 码、交叉 2/5 码、128 码和 PDF417 码。  
药品码应用标准: UCC/EAN-128、AIAG

## 激光源

类型: 激光二极管  
输出波长: 标称值 655 纳米  
红外线选件: 标称值 780 纳米 (MS-825)  
运行寿命: 25° C 环境下为 50,000 小时  
安全级别: 可见光激光器: CDRH 二级, 655 纳米

