

MOBILE HAWK



Mobile Hawk: 简介

- 每秒解码次数: 最多 10 次
- 读取范围: 接近至 2 英寸 (51 毫米)
- USB 总线供电
- 牢固的人体工程学设计



ESP® 简易设置程序: 单点软件为所有 Microscan 阅读器提供了迅速简便的设置和配置。

有关本产品的详细信息, 请访问 www.microscan.com。

Mobile Hawk: 可读码

线性码

所有标准



堆栈码

PDF417 码



GS1 Databar 码



二维标签

数据矩阵



QR 码



Micro QR 码



顶级性能 手持式 DPM 影像扫描仪

Mobile Hawk 是拥有世界顶级性能的手持式影像扫描仪, 可轻松读取任何难以辨认的直接部件标记 (DPM), 从线性条码到二维标签, 无不应付自如。Mobile Hawk 采用先进技术, 将正在申请专利的 MAXlite 照明技术与极具效率的 X-Mode DPM 算法集于一身。

这种结合使移动式影像扫描仪真正实现即插即用, 从而方便使用, 并且在低对比度 DPM 的应用场合中也具有极高的可靠性。

X-Mode 解码算法

凭借所采用的 X-Mode 高级解码算法, Mobile Hawk 能够始终如一地捕获低对比度、受损的或其它难以辨认的直接部件标记; 此外, 还能够以任意方向读取线性条码和二维标签。

易于使用

Mobile Hawk 影像扫描仪具有简单的点击定位功能, 结合声音提示、振荡器以及多用途可视用户系统, 能够提供实时反馈信息。一个直接 USB 电源连接便可确保连接的简易性和设备的便携性, 而无需额外的电源连接。

牢固的设计

Mobile Hawk 的加固设计包括耐久型系索钩、安全电缆以及耐用的双色模外壳, 可经受从 6 英尺 (1.83 米) 高处落至水泥地面的强度的撞击超过 50 次。

MAXlite 照明

Mobile Hawk 采用 MAXlite (多轴照明) 技术, 即使是平滑、闪光的表面也可实现均匀照明, 这可增强对曲面上浮凸图案和差异化图案的读取。Mobile Hawk 的功能全面, 可确保准确无误地读取最难辨认的直接部件标记。

高处理速度

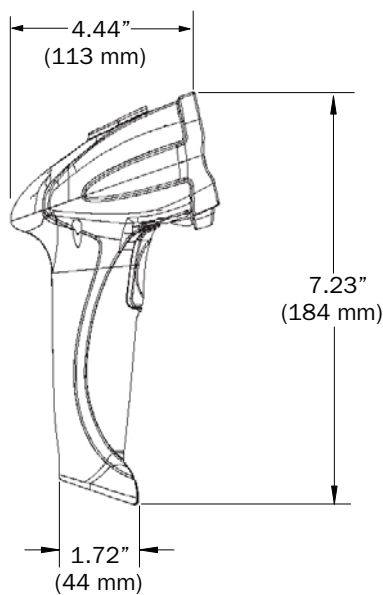
高处理速度使 Mobile Hawk 能够在数秒内分别获取和解码多个标签, 而无需对影像扫描仪进行任何调节。

应用实例

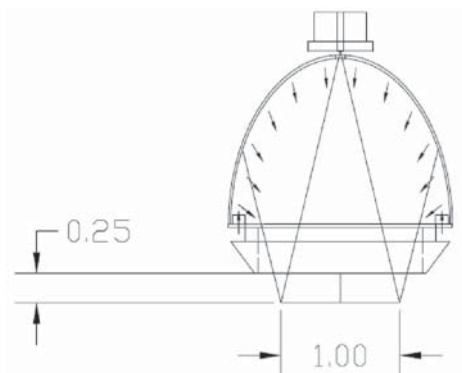
- 汽车制造
- 电子行业
- 航空航天
- 国防部供应商

MOBILE HAWK HANDHELD IMAGER SPECIFICATIONS AND OPTIONS

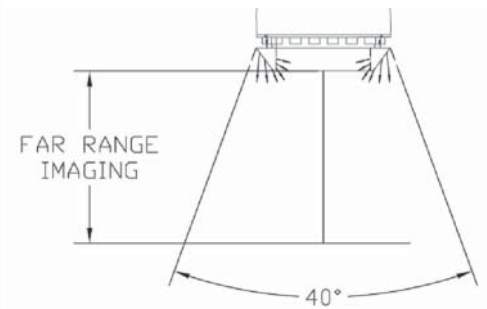
SIDE VIEW



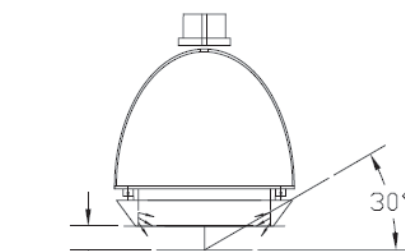
MAXLITE ILLUMINATION



Diffuse Reflective Dome Illumination Method



Bright Field with Light Pipe



Dark Field with Light Pipe

MECHANICAL

Height: 7" (180 mm)
Width: 2.5" (63 mm)
Depth: 4.5" (114 mm)
Weight: 7.2 oz. (204 g), not including cable

ENVIRONMENTAL

Operating Temperature: 0° to 50° C (32° to 122° F)
Storage Temperature: -20° to 65° C (-4° to 150° F)
Humidity: 5% to 95% (non-condensing)
Shock: Withstands over 50 drops of 6" (1.8 meters) to concrete

MAXLITE ILLUMINATION

Combination dome and dark field illumination system
Dome: Two color, 630 nm (Red) and 470 nm (Blue)
Dark Field: Quadrant 30°, 630 nm (Red)

SYMBOLOGIES

2D Symbologies: Data Matrix, QR Code, Micro QR Code
Stacked Symbologies: PDF417, GS1 Databar (Composite & Stacked)
Linear Barcodes: Code 39, Code 128, I2 of 5, UPC/EAN, Codabar, Code 93, BC 412

IMAGE COLLECTION OPTIONS

Sensor: 1280 x 1024 high resolution CMOS

COMMUNICATION PROTOCOLS

Standard Interface: USB, RS-232

READ PARAMETERS

Pitch: ±30° (front to back)
Skew: ±30°
Rotational Tolerance: ±180°
Focal Range: 0 to 2" (0 to 50.8 mm)
Focal Point: Optimal at 0.25" (6.3 mm)
Ambient Light Immunity: Sunlight: Up to 9,000 ft-candles/96,890 lux

INDICATORS

Status Indicators: Vibration motor, audible tones, visual feedback with multi-color LED, blue line targeting pattern

IMAGE OUTPUT OPTIONS

Format: JPEG, TIFF

ELECTRICAL

Power Requirements: 5 VDC (mA)
Typical: 408mA **Peak:** 500mA **Idle:** 285mA

SAFETY CERTIFICATIONS DESIGNED FOR

FCC, CE (pending)

ROHS/WEEE COMPLIANT

ISO CERTIFICATION

Certified ISO 9001:2000 Quality Management System

©2009 Microscan Systems, Inc. SP063B-C 10/09
 Read Range and other performance data is determined using high quality Grade A symbols per ISO/IEC 15415 and ISO/IEC 15416 in a 25° C environment. For application-specific Read Range results, testing should be performed with symbols used in the actual application. Microscan Applications Engineering is available to assist with evaluations. Results may vary depending on symbol quality.
Warranty—Three year limited warranty on parts and labor. Extended warranty available.

MICROSCAN®

Microscan Systems, Inc. 公司
 电话: +1 425 226 5700 / 800 251 7711
 传真: +1 425 226 8250
Microscan 亚太有限公司
 电话: +65 6846 1214
 传真: +65 6846 4641
Microscan 上海
 电话: +86 21 61133688 / 传真: +86 21 61133788
Microscan 广州
 电话: +86 20 28873800 / 传真: +86 20 28873848
Microscan 北京
 电话: +86 10 59935887 / 传真: +86 10 59935999
www.microscan.com
产品信息:
 info@microscan.com
自动识别支持:
 helpdesk@microscan.com
视觉支持:
 visionsupport@microscan.com
NERLITE 支持:
 nerlitesupport@microscan.com